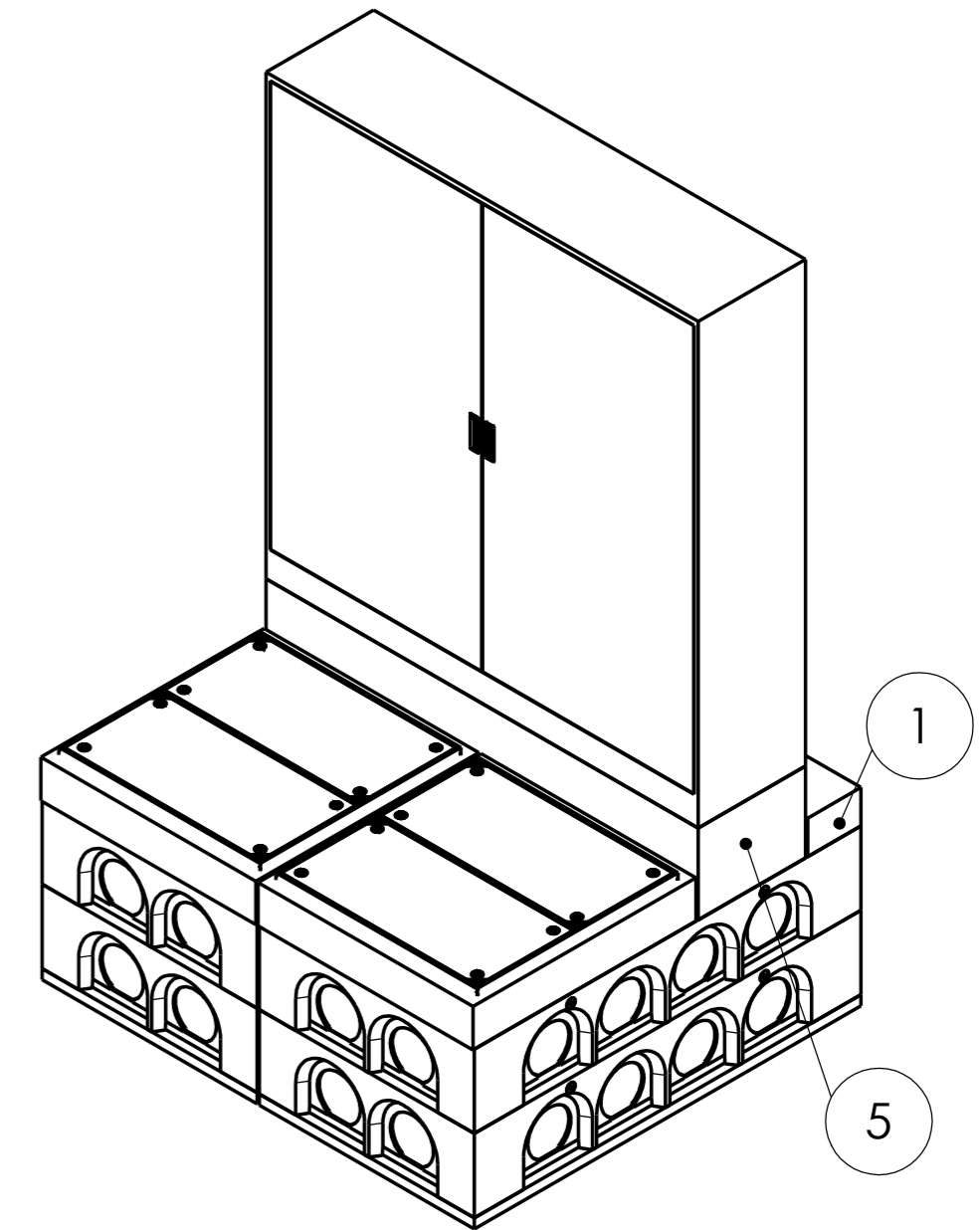
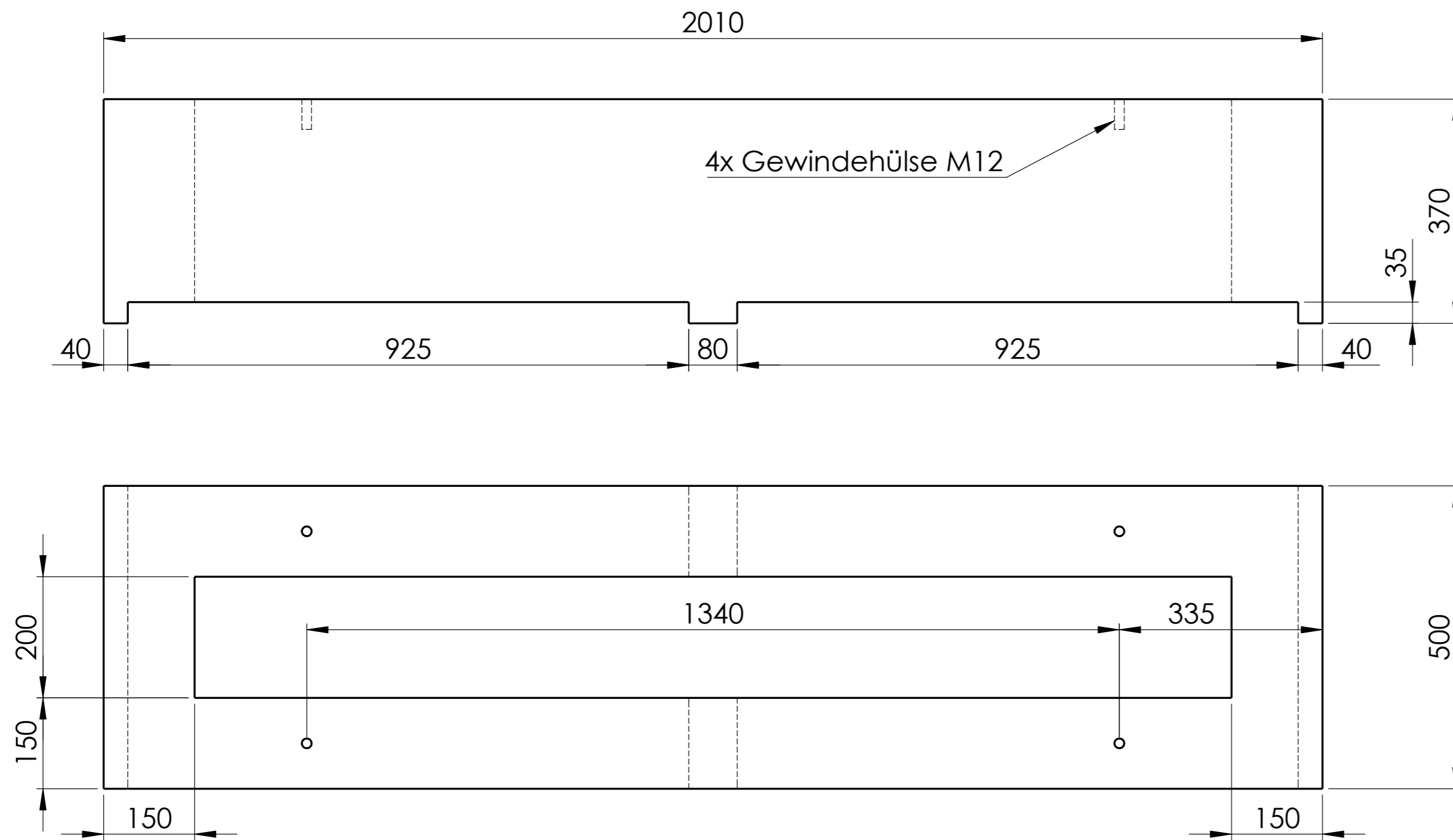


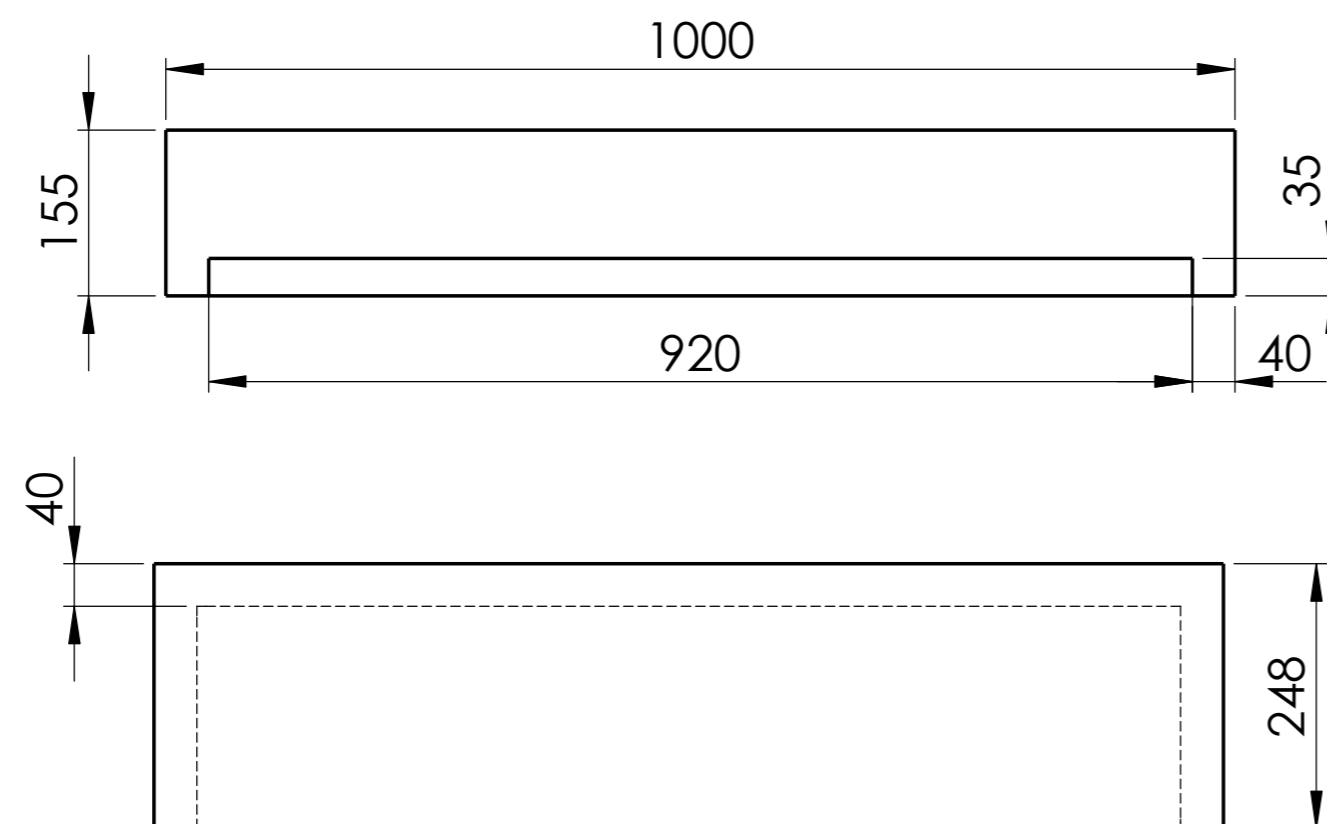
| Pos | Menge | Bezeichnung | Gewicht |
|-----|-------|---------------------|---------|
| 1 | 2 | Sockel 100x148 | 150 |
| 2 | 2 | TR.0808.R3B | 1000 |
| 3 | 4 | SC.0816.E.34 | 1160 |
| 4 | 2 | SC.0816.B | 330 |
| 5 | 1 | Sockel für PAK | 540 |
| 6 | 4 | TR.0804.DSB | 800 |
| 7 | 1 | Anreihkombinationen | |

| | | | | | | |
|---|--|---------------------|---------|---------------------------|------------|----|
| Allgemeintoleranzen ISO 2768-m | | Material: C35/45 | | 3980 Kg (ohne Schrank) | | |
| SC-TR.2018.90.50.PAK | | | Masstab | Gezeichnet | 03.07.2023 | MH |
| | | | 1:5 | Geprüft | 03.07.2023 | MH |
|  | | | Format | Zeichnungsnr. | | |
| | | | A2 | 007-317 | | |

Socket Pos.5



Socket Pos.1



| Pos | Menge | Bezeichnung | Gewicht |
|-----|-------|----------------|---------|
| 1 | 2 | Socket 100x248 | 150 |
| 5 | 1 | Socket für PAK | 540 |

| | | | | | | | |
|--|--|---------------------|--------|----------------|------------|------------|----|
| Allgemeintoleranzen ISO 2768-m | | Material: C35/45 | | (ohne Schrank) | | | |
| Socket Pos.1 + Pos.5 | | | | Masstab | Gezeichnet | 03.07.2023 | MH |
| | | | | 1:5 | Geprüft | 03.07.2023 | MH |
| | | | | Datum | Name | | |
| BETOX® Innovative Schachtsysteme | | | Format | Zeichnungsnr. | | | |
| | | | A2 | 007-317 | | | |